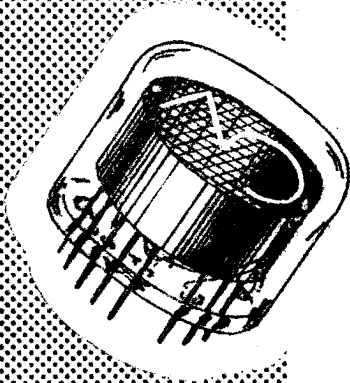


# Tube d'affichage

**F 9057**

## F 9057



Indicateur numérique à lecture directe, à gaz, à cathode froide.

Le tube F 9057 se compose de 10 cathodes en forme de chiffres (0 à 9) superposées et d'un anode.

L'affichage d'un chiffre est obtenu par application de la tension convenable sur la cathode correspondante.

Le tube F 9057 est spécialement étudié pour l'utilisation de longue durée sur montages à transistors.

Trois tubes d'affichage de la même famille indiquent respectivement :

F 9059 les signes monétaires

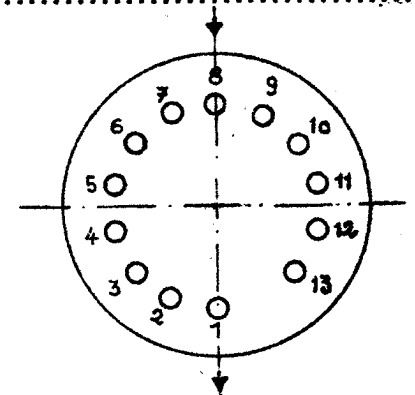
F 9060 les signes électriques

F 9061 les signes mathématiques

Des signes spéciaux peuvent être établis sur demande.

### BROCHAGE

Broches	F 9057	F 9059	F 9060	F 9061
1	connex. int.	connex. int.	connex. int.	connex. int.
2	a	a	a	a
3	0	n. c.	n. c.	n. c.
4	9	n. c.	n. c.	n. c.
5	8	n. c.	n. c.	n. c.
6	7	n. c.	n. c.	<
7	6	n. c.	n. c.	>
8	connex. int.	connex. int.	connex. int.	connex. int.
9	5	\$	=	:
10	4	£	∞	+
11	3	D M	W	x
12	2	F S	V	=
13	1	F	A	-



**POSITION DE MONTAGE  
VUE ARRIERE  
CULOT DIHEPTAL 13 BRO-  
CHES REPARTIES SUR  
 $\phi = 16,66 \pm 0,05$ .**



DIVISION TUBES ÉLECTRONIQUES  
55, rue Greffulhe - Levallois-Perret (Seine) - PER 34-00

S. A. au Capital de 84 066.600 NF  
Siège Social: 79, Bd HAUSSMANN, PARIS-8<sup>e</sup>

CSF COMPAGNIE GÉNÉRALE DE TÉLÉGRAPHIE SANS FIL

# CONDITIONS LIMITES D'UTILISATION

## Valeurs absolues

Tension de la source d'anode(V)  
Courant de cathode(par cathode) (mA)  
Résistance d'anode(k $\Omega$ )

<u>Minimum</u>	<u>Maximum</u>
-	300
-	4
15	-

-	160
-	160
1,5	3
1,5	3

## VALEURS LIMITES DES CARACTÉRISTIQUES

Tension d'amorçage(V)  
Ra = 56 k $\Omega$   
( + ) Après 500 h de durée  
  
Courant cathodique(par cathode) (mA)  
Vsa = 250 V, Ra = 56 k $\Omega$ (1)  
( + ) Après 500 h de durée

- ( + ) : L'essai de durée est effectué dans les conditions suivantes :  
Vsa = 200 V, Ra = 56 k $\Omega$ , les cathodes sont allumées successivement pendant une seconde chacune avec 6 cycles d'allumage par minute.
- ( 1 ) : Dans les conditions de la mesure du courant cathodique, l'éclairage des chiffres doit être uniforme.

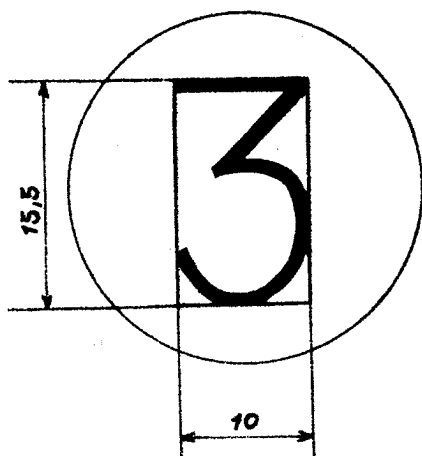
## CONSIGNES D'UTILISATION

La chute interne entre une cathode et l'anode d'un tube est de l'ordre de 140 V, mais elle peut varier de 10 à 15 V pour les différentes cathodes d'un même tube. Il est donc recommandé de ne pas employer des tensions de source d'anode inférieures à 170 V. Des valeurs plus faibles conduiraient à des résistances d'anode faibles et les dispersions de chûtes internes pourraient entraîner des débits cathodiques trop différents.

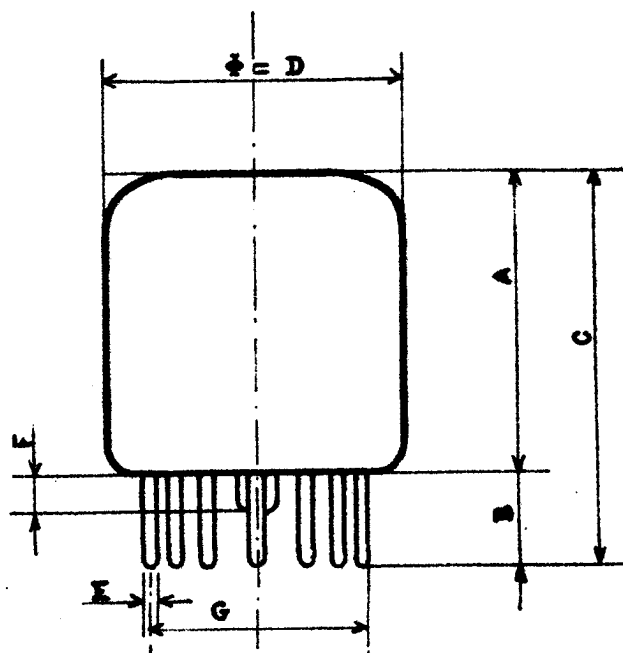
Le tube F 9057 peut être employé pendant de longues périodes (5 000 h) en fonctionnement sur un seul chiffre.

Il peut donc être utilisé également sur des décades de comptage à transistors. Dans ce type d'utilisation, l'anode étant reliée au + HT, il suffira d'une tension minimum de 25 V entre 9 des cathodes et la dernière pour que celle-ci apparaisse illuminée. Pour faire apparaître le chiffre 1, on peut par exemple relier l'anode à 250 V à travers 56 k $\Omega$ , le chiffre 1 au potentiel 0, et tous les autres chiffres à + 25 V. Toutefois les meilleurs résultats seront obtenus si on utilise une tension différentielle égale ou supérieure à 40 V. Les traces d'ionisation parasite seront dans ce dernier cas extrêmement faibles.

# ENCOMBREMENT



Chiffres inscrits  
dans un rectangle  
de 15,5 x 10.



dimensions en  
millimètres

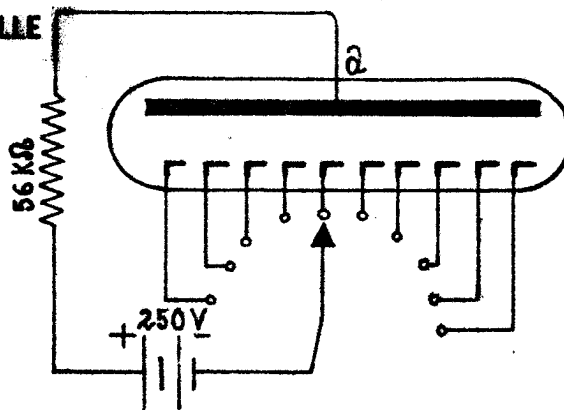
	min	max
A	25,4	28,6
+ B	6	6,8
++ C	-	35,4
D	25,4	27,4
++ E	0,98	1,02
F	-	4
++ G	16,61	16,71
++ note 1	-	-
note 2	-	-

note 1 - l'embase comporte 13 broches sur 14 positions équidistantes sur la circonférence d'implantation de diamètre G.

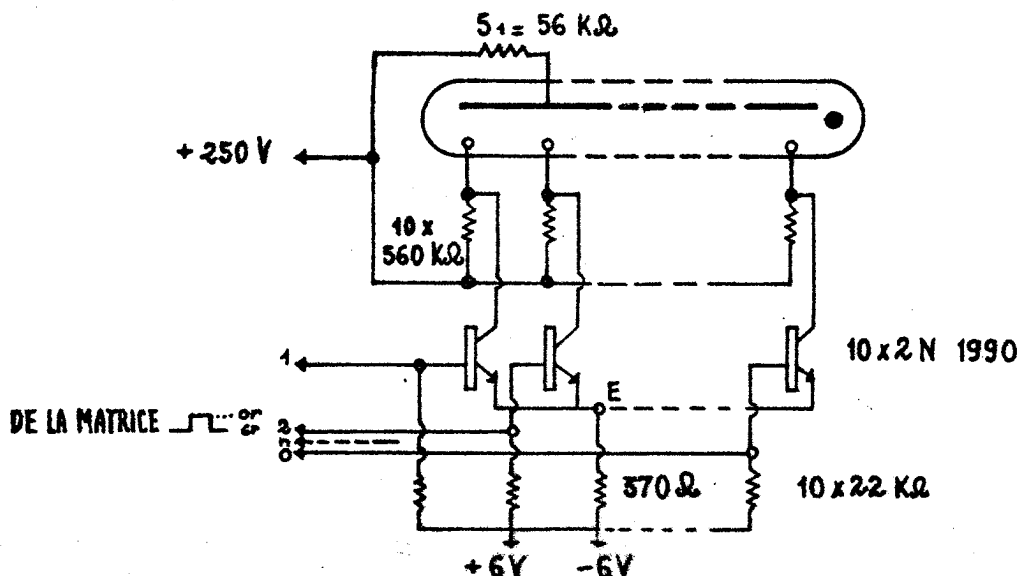
note 2 - angle de "l'axe" des caractères avec le plan longitudinal passant par les broches 1 et 8, max 2°.

# SCHEMA D'UTILISATION

## I. SANS TENSION DIFFÉRENTIELLE



## II. SUR CIRCUIT TRANSISTORISÉ



Pour une utilisation en 300 V porter  $R_1$  à 68 k $\Omega$

Les transistors de commande du tube sont des NPN au silicium à  $V_{cbo}$  élevée (2N 1990).

Le montage comprend 10 amplis à courant continu commandés séparément par une matrice délivrant des impulsions positives. Le transistor commandé amenant la cathode correspondante à une tension peu différente de 0, ce qui permet l'allumage du chiffre désiré.

Si l'on désire qu'au repos aucun chiffre ou signe ne soit allumé, on peut supprimer la résistance de 370  $\Omega$  dans le commun des émetteurs et porter le point E à une tension fixe de - 4,5 à - 5 V obtenue par exemple à partir de - 6 V.

DIVISION TUBES ÉLECTRONIQUES  
55, rue Bréffulte - Levallois-Perret (Seine) - PER 34-00

S. A. au Capital de 94 066 600 NF  
Siège Social: 79, Bd HAUSSMANN, PARIS-8<sup>e</sup>

CSF COMPAGNIE GÉNÉRALE DE TÉLÉGRAPHIE SANS FIL